



BAUERHAUS

ARCHITECTURE & INTERIOR



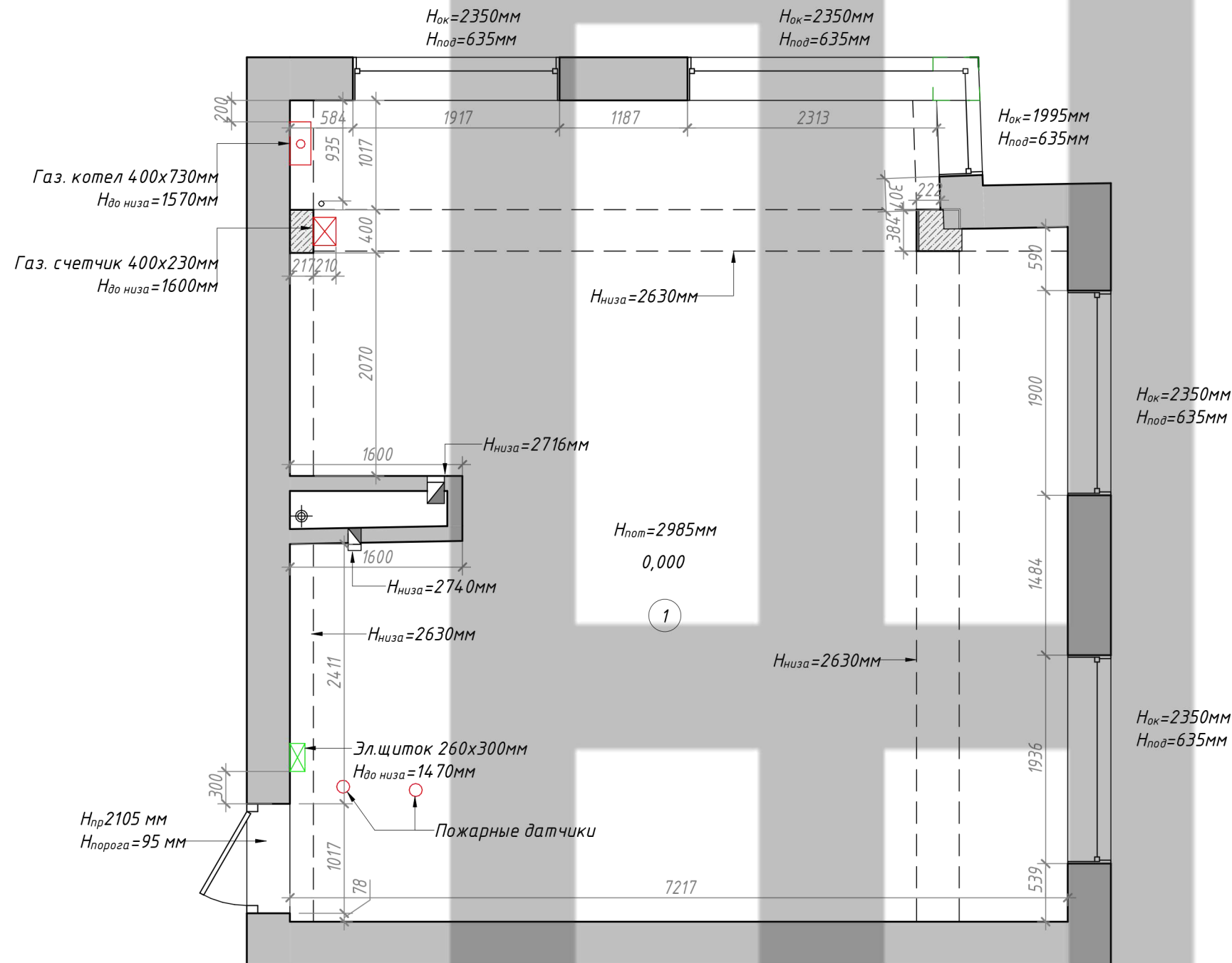
ДИЗАЙН-ПРОЕКТ КВАРТИРЫ

С.С. 10, ул. Арназаровская 20а, кв. 102

Екатеринбург

Экспликация помещений (после обмеров)

№	Наименование	Площадь, кв.м.
1	Свободная планировка	52.97
		52.97



Условные обозначения:

- 101 - Марка обозначения помещений
- 10 м² - Площадь
- Существующие стены
- Существующие проемы
- Конвектор
- Канализация, ГВС, ХВС
- Вент. решетка, вент. канал
- Эл. щиток
- Границы группы труб

Примечания:

1. Размеры указаны в миллиметрах.
2. Перед началом работ все размеры и отметки уточнять по месту.
3. Несоответствие размеров и отметок согласовать с дизайнером-автором проекта.
4. Система координат-относительная.
5. Все размеры в мм, S в метрах².
6. Вертикальные отметки по дверным, оконным проемам и подоконникам приняты усредненными, если между ними разница ±10 мм.

Формат: А3А	BAUERHAUS	Объект	Квартира в г.Сочи	-----	Масштаб	М 1/50
		Тема листа	Планы. Обмерный план	Дата	06.2022	Лист №
				Редакция	-----	A01

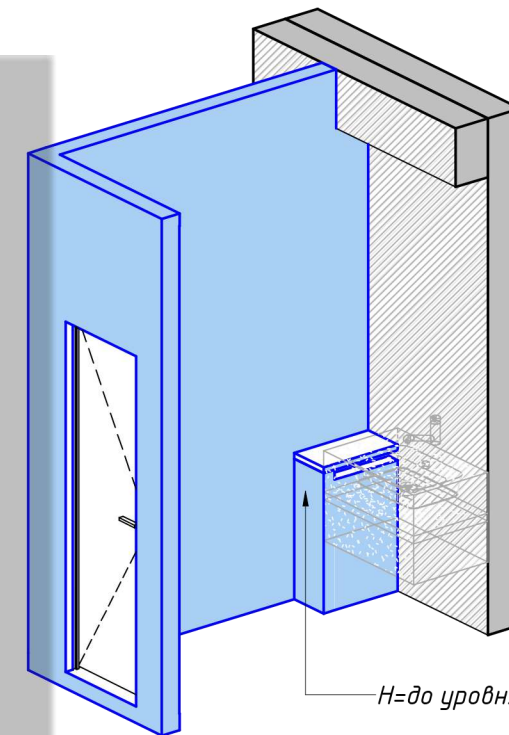
3D вид. Ниша для электро щитка

Экспликация помещений Фин.вар.

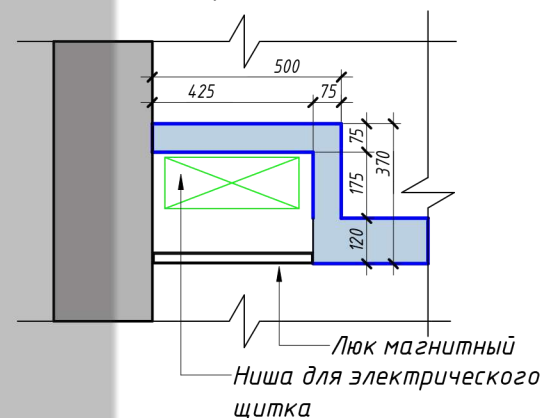
№	Наименование	Площадь, кв.м.
1	Прихожая	6.98
2	Кухня-гостиная	29.59
3	Сан.узел	3.66
4	Спальня	10.65
		50.89

Условные обозначения:

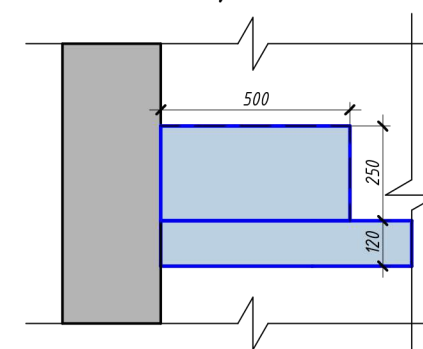
- 101 - Марка обозначения помещений
- 10 м^2
- Существующие стены
- Вновь монтируемые стены
H=до потолка
- Вновь монтируемые стены
H=см. на чертеже



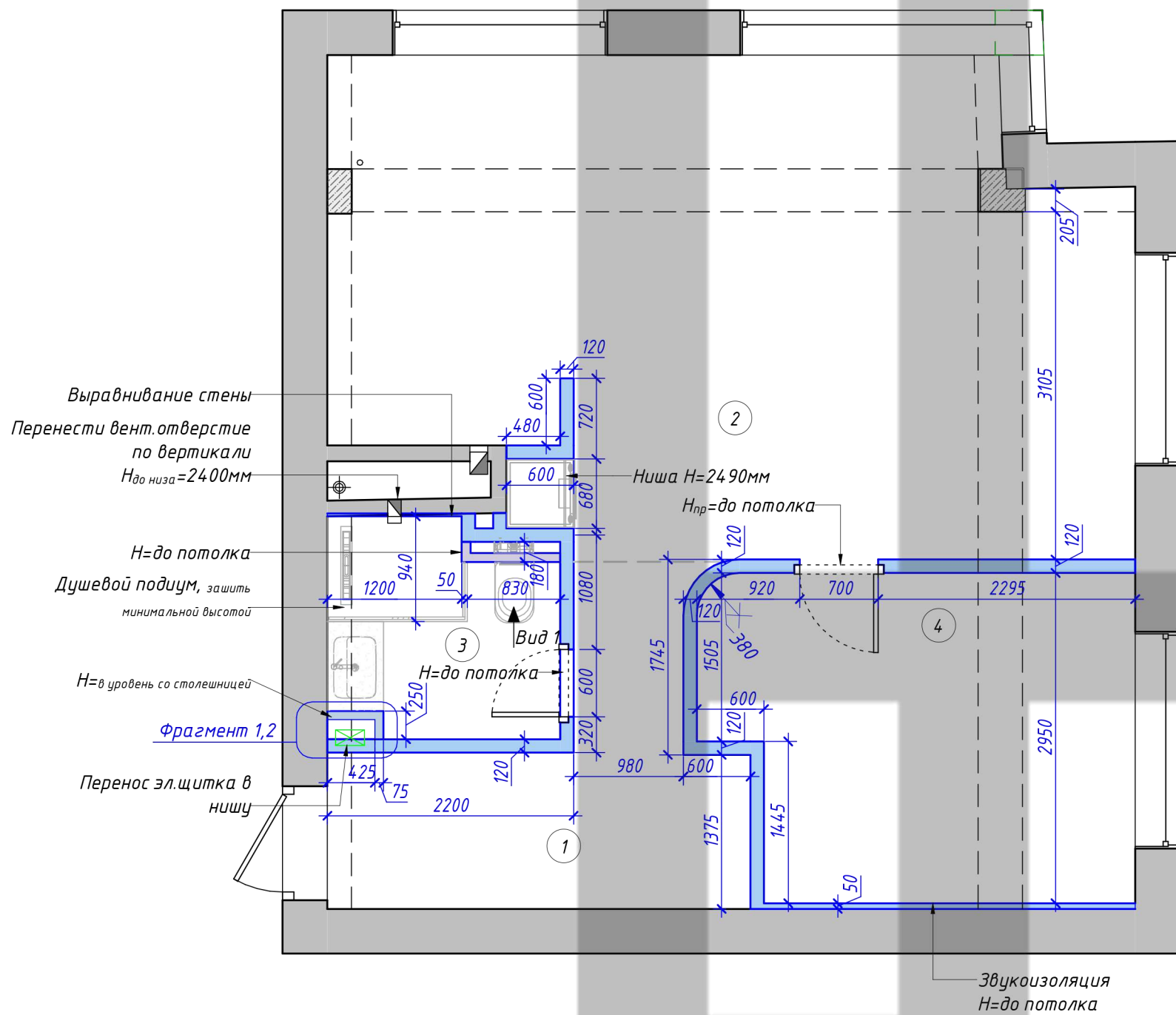
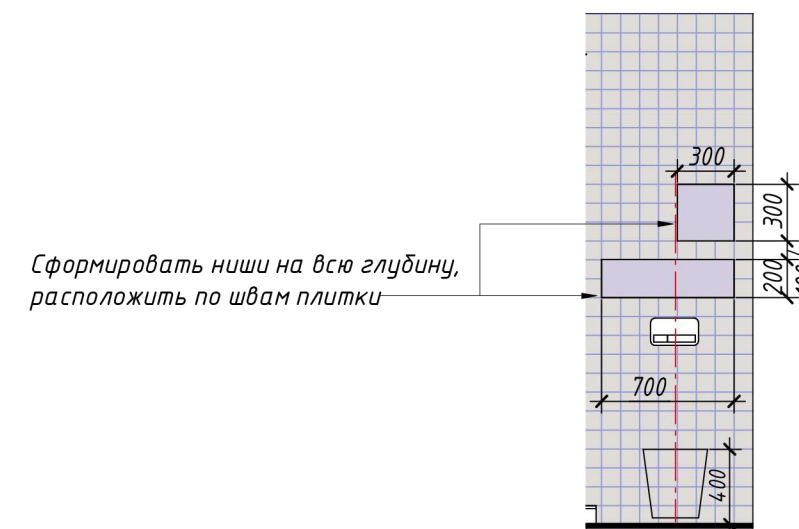
Фрагмент плана 1 на отм. +0,500 мм (1:20)



Фрагмент плана 2 на отм. +1,500 мм (1:20)



Вид 1(ниши в сан.узле) (1 : 40)



Примечания:

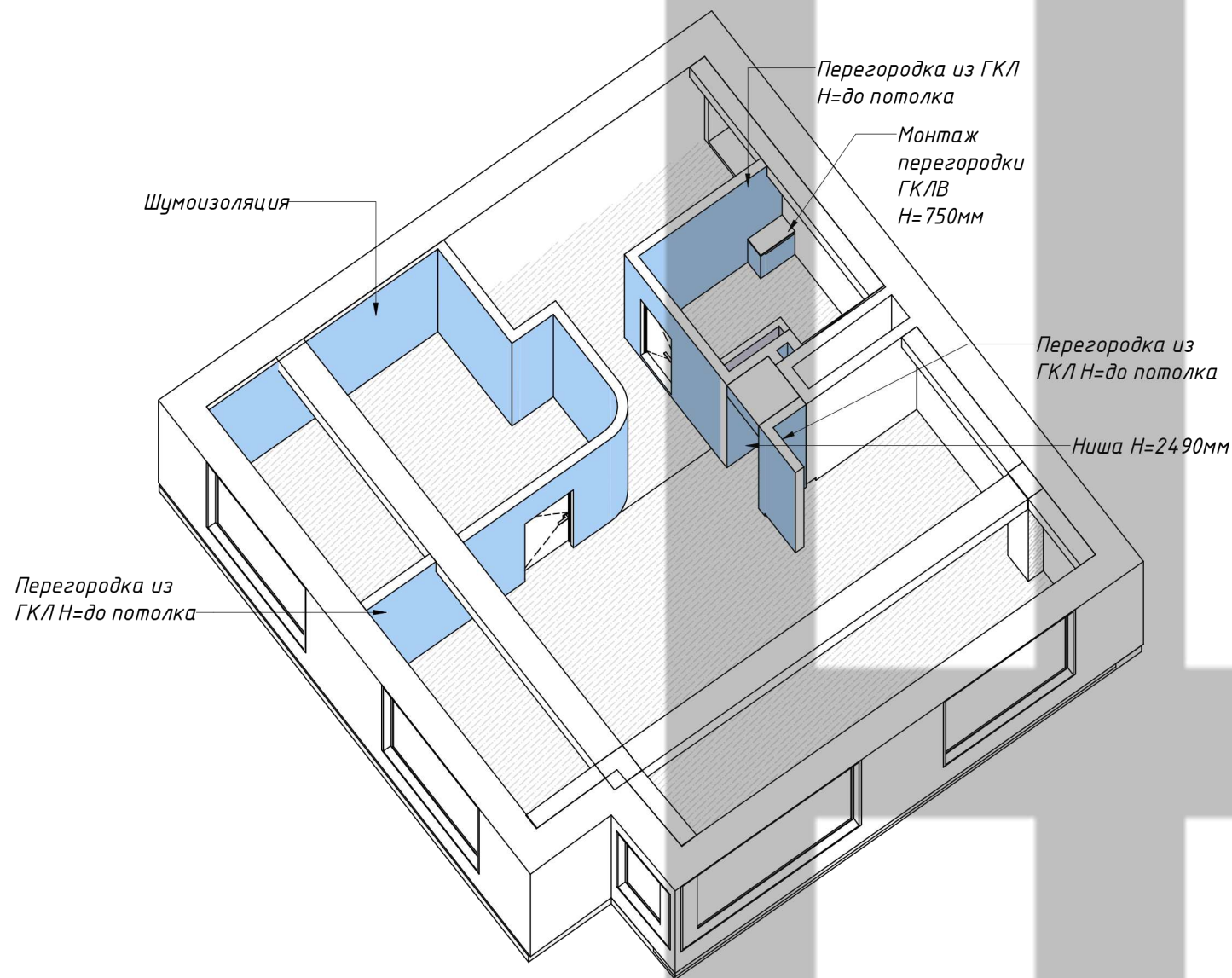
1. Размеры даны БЕЗ УЧЕТА штукатурки и плитки и от уровня ЧИСТОГО ПОЛА.
2. Предусмотреть закладные детали в местах установки дверей.
3. Обозначенные углы вывести строго под 90 градусов.
4. Размеры выдержать в чистоте.
5. В С/У выполнить гидроизоляцию на полу с заводом на стены.
6. Смонтировать стеклянную перегородку по тех. заданию фирмы изготовителя.
7. Данный лист смотреть совместно с развертками по стенам, со схемой размещения сантехнического оборудования.
8. Размеры со * - уточнить на месте и согласовать
9. Размеры СИНИМ ЦВЕТОМ по типу 900 - важно соблюсти без изменений
10. Размеры оранжевым цветом по типу 100 - выполнить одной величины и минимальными из технически возможного

Формат: А3А

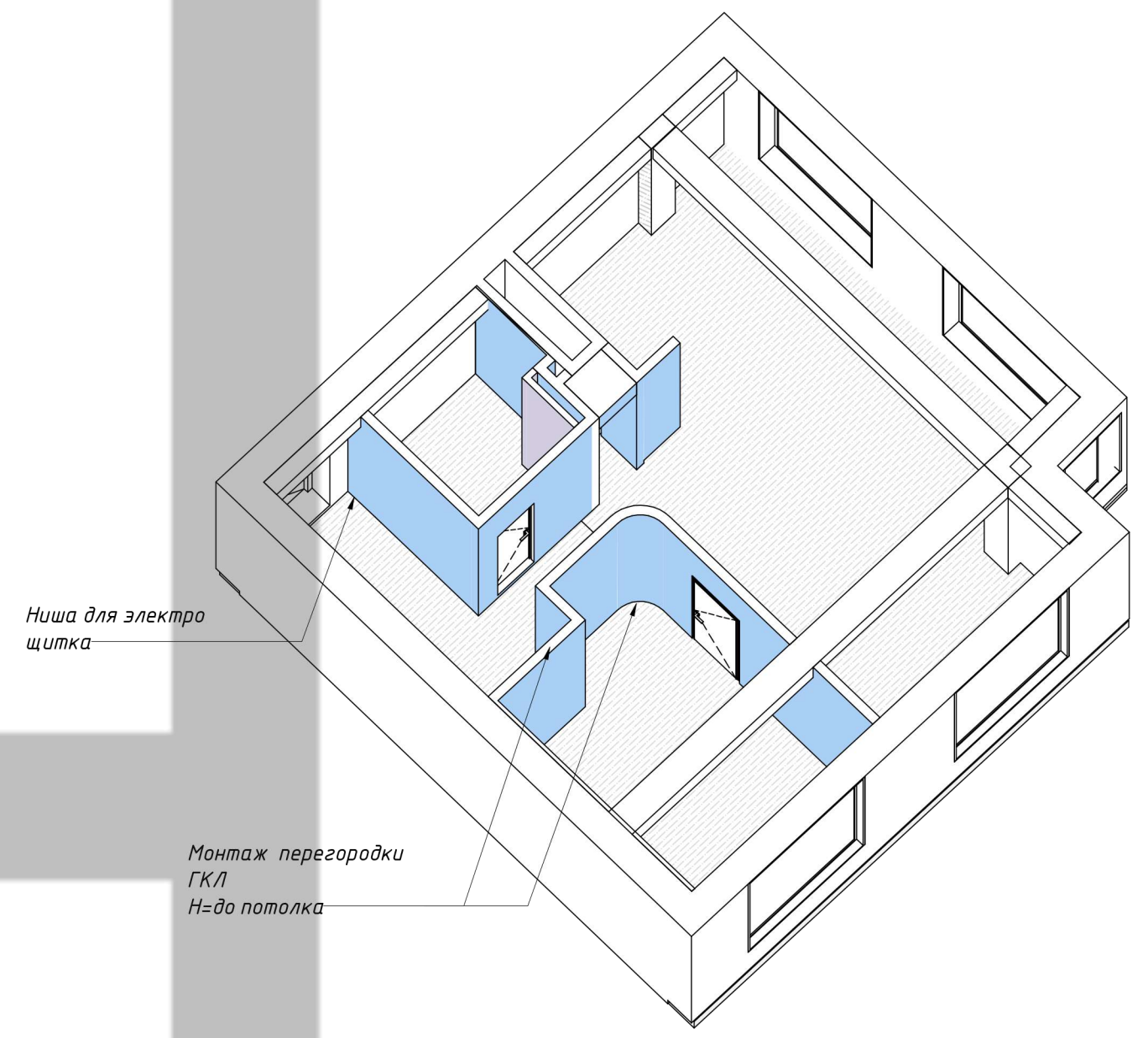
BAUERHAUS

Объект	Квартира в г.Сочи	Дата	10.2022	Масштаб	M 1/50
Тема листа	Планы. План вновь возводимых стен	Лист №			
		Редакция	----		A02.1




3D вид плана вновь возводимых стен



3D вид плана вновь возводимых стен



Условные обозначения:

-  - Существующие стены
-  - вновь возводимые стены из ГКЛ, Н= до потолка
-  - вновь возводимые стены ГКЛВ, Н= см. на чертеже

Примечания:

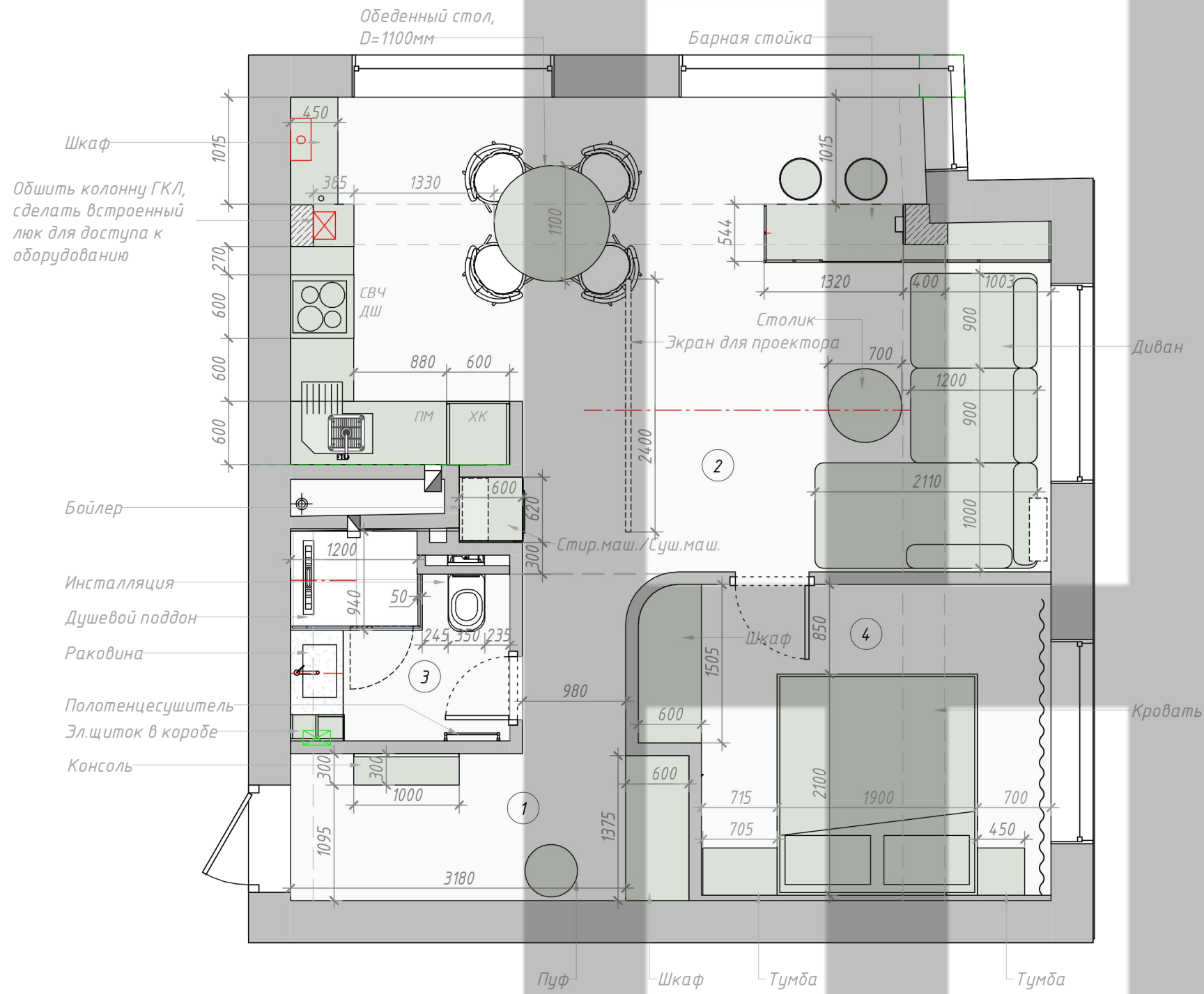
1. Выдержать все прямые углы в 90 градусов.
2. Дверные проемы подготовить к установке двери, после выбора конкретной модели и уточнения ее размеров.
3. Высота дверных проемов указана от уровня чистового пола.
4. При устройстве стяжек учитывать разную толщину напольных покрытий.
5. Пол в санузлах: залить стяжку с уклоном 2% от входной двери.
6. Местоположение люков к коммуникациям определить по месту, согласовать с дизайнером.

Формат: А3А

BAUERHAUS	Объект	Квартира в г.Сочи		Масштаб	M 1/50
	Тема листа	3D вид плана монтажа		Дата	06.2022
				Лист №	A02.3
				Редакция	----

Экспликация помещений Фин.вар.

№	Наименование	Площадь, кв.м.
1	Прихожая	6.98
2	Кухня-гостиная	29.59
3	Сан.узел	3.66
4	Спальня	10.65
		50.89



Примечания:

1. За отметку 0.000 принята отметка черного пола квартиры.
2. Высота помещения 2985 мм.
3. Размеры указаны в миллиметрах.
4. Размеры уточнять по месту.
5. Смотреть совместно с развертками помещений.

Формат: А3А

BAUERHAUS

Объект Квартира в г.Сочи

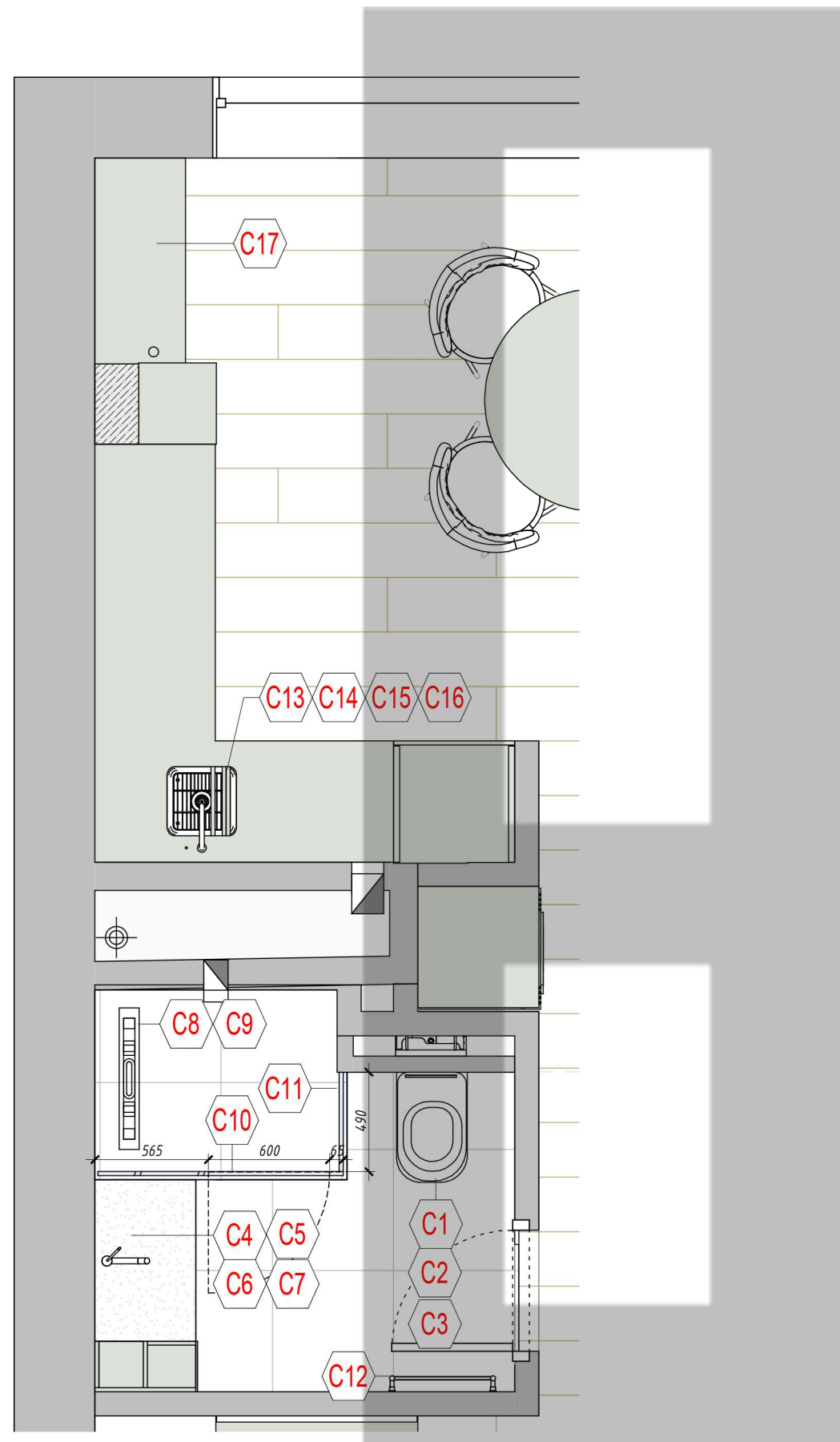
Тема листа Планы. План расстановки мебели

Дата 10.2022 Масштаб М 1/50

Лист № А03

Редакция ----

Привязка сантех. оборудования в ванной (пом. 2,3) (1:30)



Спецификация сантехники Санузел

Тип	Описание	Кол-во, шт.
C1	Унитаз подвесной безободковый	1
C2	Инсталляция для унитаза	1
C3	Клавиша двойного смыва	1
C4	Накладная раковина	1
C5	Смеситель для раковины	1
C6	Сифон	1
C7	Донный клапан	1
C8	Душевой трап	1
C9	Душевая система	1
C10	Ограждение душевое 2100x1235, с дверью, изготовление на заказ	1
C11	Ограждение душевое 2100x490 мм, изготовление на заказ	1
C12	Полотенцесушитель	1
		12

Спецификация сантехники Кухня

Тип	Описание	Кол-во, шт.
C13	Кухонная раковина, встроенная в столешницу	1
C14	Смеситель для раковины на кухне	1
C15	Донный клапан	1
C16	Сифон	1
C17	Бойлер	1
		5

Примечания:

1. Размеры проектные, требуют уточнения по месту
2. Размеры со (*) будут уточнены после выбора моделей оборудования
3. Смотреть совместно с развертками помещений
4. Расположение сантехнического люка определить по месту, согласовать с дизайнером
5. Разводку и подключение сантехнического оборудования производить после изучения соответствующей инструкции

Формат: А3А

BAUERHAUS

Объект: Квартира в г.Сочи
Тема листа: Планы. План привязки сантехнического оборудования

Дата: 10.2022
Редакция: ----

Масштаб: М 1/50
Лист №: А04

Экспликация помещений Фин.вар.

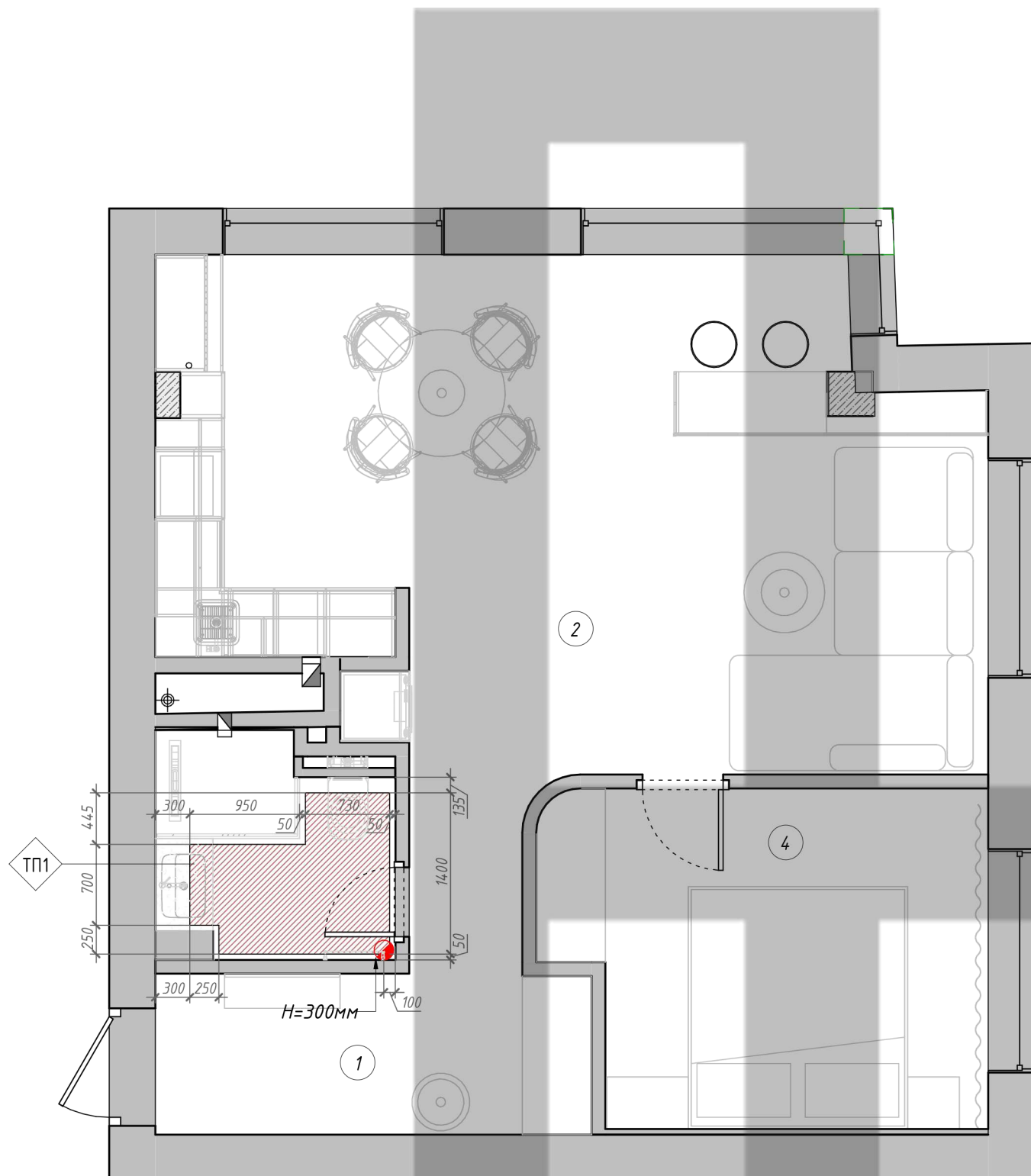
№	Наименование	Площадь, кв.м.
1	Прихожая	6.98
2	Кухня-гостиная	29.59
3	Сан.узел	3.66
4	Спальня	10.65
		50.89

Спецификация теплого пола

Тип	Условное изображение	Описание	Площадь, кв.м
ТП1		Теплый пол	1.91 м ²
			1.91 м ²

Условные обозначения

- Марка обозначения помещений
- Марка теплого пола
- Термостат, h=300 мм от ур. ч.п., кроме отдельно обозначенных



Примечания:

1. Количество материалов в спецификациях посчитано БЕЗ ЗАПАСА.
2. Терморегуляторы теплого пола предоставляются заказчиком.
3. Все размеры уточняются по месту.
4. Смотреть совместно с листами б.
5. Смотреть совместно с развертками помещений.

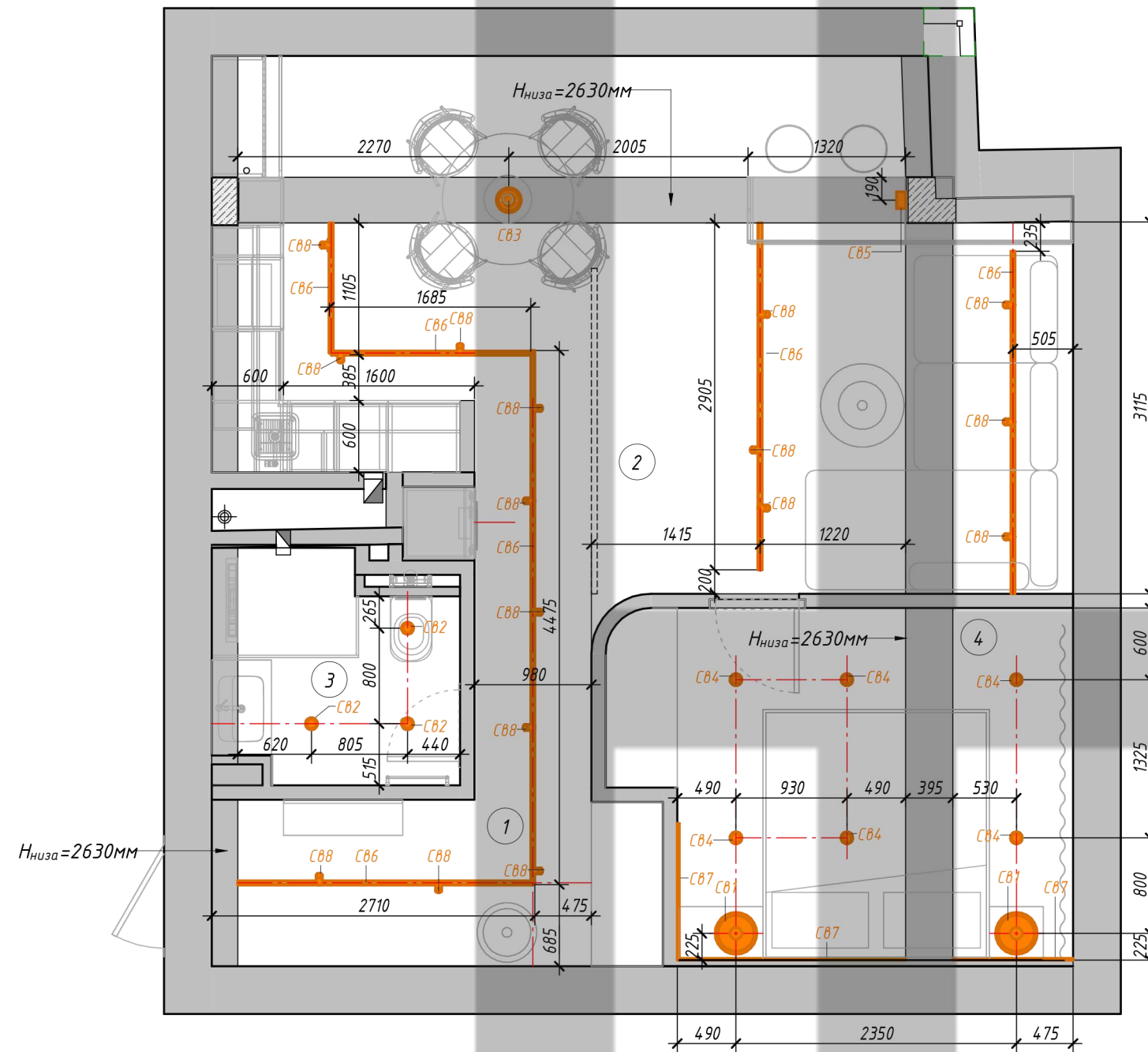
Формат: А3А	BAUERHAUS	Объект	Квартира в г.Сочи		Масштаб	M 1/50
		Тема листа	Планы. План теплого пола		Дата	10.2022
				Лист №	A07	
		Редакция	----			

Экспликация помещений Фин.вар.

№	Наименование	Площадь, кв.м.
1	Прихожая	6.98
2	Кухня-гостиная	29.59
3	Сан.узел	3.66
4	Спальня	10.65
		50.89

Условные обозначения

- 101 - Марка обозначения помещений
- 10 м² - Марка обозначения помещений
- 1 - Марка осветительного оборуд-я
- — — — — Линия построения
- — — — — Короба вентиляции
- — — — — Решетка вент. 400x100мм
- - Диффузор D=100мм



Спецификация осветительных приборов, верхние группы(шт.)

Тип	Условное обозначение	Описание	Кол-во, шт
СВ1	○	Подвесной светильник, тип 1	2
СВ2	●	Точечный светильник, черный	3
СВ3	○	Подвесной светильник	1
СВ4	●	Точечный светильник поворотный белый	6
СВ5	▬	Бра, тип 1	3
СВ8	⌋	Поворотный светильник на треке	16
			31

Спецификация осветительных приборов, верхние группы(пог.м.)

Тип	Условное обозначение	Описание	Кол-во, пог.м.
СВ6	▬	Трековый светильник, магнитный	15.51
СВ7	▬	Светодиодная лента	11.66
			27.17

Примечания:

1. Количество материалов в спецификациях посчитано БЕЗ ЗАПАСА.
2. Все размеры уточняются по месту.
3. Смотреть совместно с листами 11,12.
4. Количество светодиодной ленты для светопрозрачного полотна (пом.3) не учтено в спецификации осветительных приборов.

Формат: А3А

BAUERHAUS

Объект: Квартира в г.Сочи

Тема листа: Планы. Верхние группы освещения

Масштаб: М 1/50

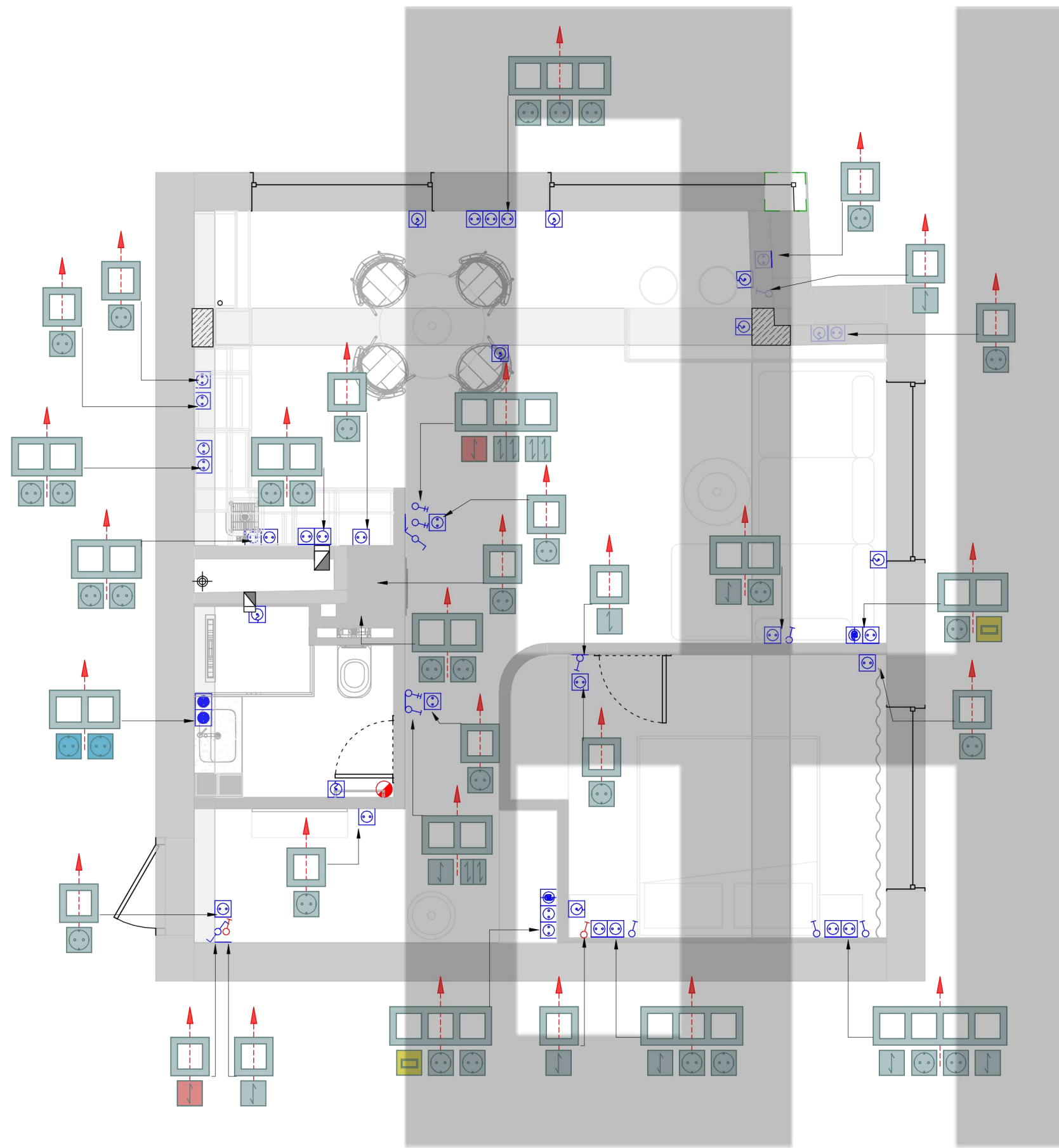
Дата: 10.2022

Лист №: А 10

Редакция: ----

Экспликация помещений Фин.вар.

№	Наименование	Площадь, кв.м.
1	Прихожая	6.98
2	Кухня-гостиная	29.59
3	Сан.узел	3.66
4	Спальня	10.65
		50.89



Условные обозначения

Обозначения	Описание	Кол-во шт.
	Рамка 1-постовая	17
	Рамка 2-постовая	8
	Рамка 3-постовая	4
	Рамка 4-постовая	1
	Розетка одинарная	31
	Розетка одинарная, с заземлением, с крышкой, IP44	2
	Интернет розетка	2
	Выключатель одноклавишный	9
	Выключатель двухклавишный	3
	Переключатель одноклавишный	2

Формат: А3А

BAUERHAUS

Объект: Квартира в г.Сочи
 Тема листа: Планы. Рамки на розетки и выключатели

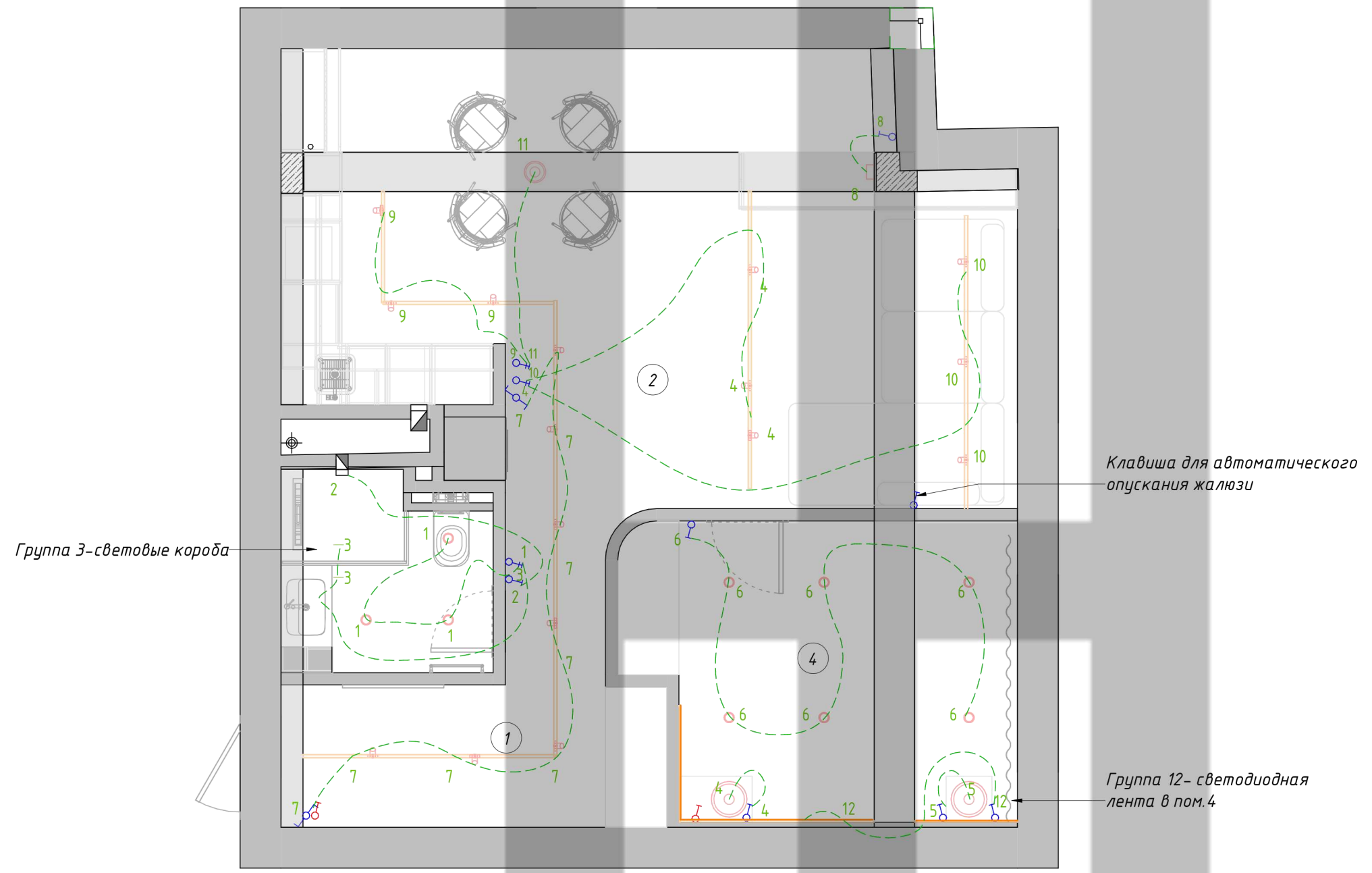
Дата: 10.2022
 Лист №: А11

Экспликация помещений Фин.вар.

№	Наименование	Площадь, кв.м.
1	Прихожая	6.98
2	Кухня-гостиная	29.59
3	Сан.узел	3.66
4	Спальня	10.65
		50.89

Условные обозначения

- 101 - Марка обозначения помещений
- 10 м²
- Выключатель двухклавишный вновь монтируемый
- Выключатель одноклавишный вновь монтируемый
- Переключатель одноклавишный монтируемый
- 1 - Номер группы включения
- - - - - Схематичная линия групп освещения



Примечания:

1. Все размеры уточняются по месту.
2. Смотреть совместно с листами 9,11.

Формат: А3А	BAUERHAUS	Объект	Квартира в г.Сочи	-----	Масштаб	М 1/50
		Тема	Планы. План привязки приборов освещения к выключателям	Дата	10.2022	Лист №
				Редакция	----	A 12